



AXONIC

Ultrazvočni merilnik pretoka za uporabo v sistemih ogrevanja in hlajenja.

Axonic je ultrazvočni merilnik pretoka, popolnoma prilagojen potrebam uporabe v sistemih daljinskega ogrevanja in hlajenja. Razvit je bil z dokazanim znanjem ultrazvočne merilne tehnologije za aplikacije ogrevanja in hlajenja, kjer se kot medij prenosa energije uporablja voda.

Axonic je opremljen z univerzalnim vmesnikom, ki omogoča enostavno povezavo z Itron računskimi enotami, kot so CF51, CF55 ali CF800. Napaja se iz priključenih računskih enot in zato ne potrebuje lastnega vira električne energije (npr.: baterije).

LASTNOSTI IN PREDNOSTI

- » Visoka natančnost in ponovljivost
- » Izjemen dinamični razpon
- » Meritev tudi ob preseženem q_{max}
- » Robustna in zanesljiva konstrukcija
- » Enostavna vgradnja, zahvaljujoč inovativni obliki mobilne prirobnice
- » Neobčutljiv na motnje pretoka
- » Stalna temperatura medija 150°C
- » Dodatni drugi impulzni izhod
- » Lastne diagnostične funkcije
- » Verzije PN16 / PN25 / PN40
- » Različna izbira vgradnih dolžin
- » Skladen z izolacijskimi zahtevami

Zaščita prihodkov

Axonic pomaga zaščititi prihodke podjetij daljinskega ogrevanja, z izredno meroslovno zmogljivostjo: kot je visoka točnost skladno z MID razredom 2, dolgoročna stabilnost in izjemen dinamični razpon tudi do R400.

Poleg tega konstrukcija popolnoma koncentričnega pretočnega kanala ustvarja pretočni profil, ki je neobčutljiv za vhodne in izhodne pretočne motnje in zaradi tega primeren za vse načine vgradnje, tudi če je prostor za vgradnjo merilnika pretoka zelo omejen.

V kombinaciji z Itron računskimi enotami vsebuje inteligentne diagnostične funkcije za nadzor in optimizacijo celotnega toplotnega energetskega sistema.

Napredne funkcije

Merilnik pretoka Axonic v instalaciji stalno spremlja obratovalne pogoje. V primeru neobičajnih razmer, kot npr.: povratni tok ali zrak v cevi, merilnik pretoka pošlje ustrezno opozorilo na priključeno računsko enoto. Ta

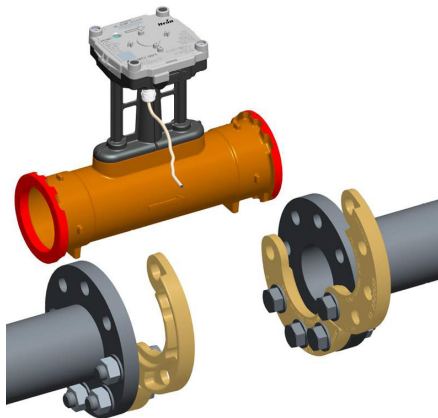
opozorila se lahko prenašajo preko sistemov prenosa podatkov in s tem pospešijo ustrezen odziv vzdrževalne službe.

Uporaba

- » Ogrevanje
- » Hlajenje

Standardi

- » MID overitev skladno z 2004/22/EC
- » Overitev za hlajenje skladna z PTB 7.2
- » Razred 2 skladno z EN1434
- » Okoljski razred EN1434 razred C, MID razred E2 + M2
- » IP 68



Mobilne prirobnice

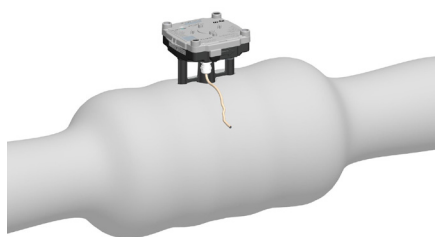
LASTNOSTI IN PREDNOSTI

Inovativna zasnova mobilnih prirobnic

Axonic PN16 in PN25 verzije so opremljene z inovativnimi Itron mobilnimi prirobnicami. Kot rezultat je masa samega merilnika manjša, montaža prirobnic korak po koraku in namestitve Axonic-a pa je poenostavljena in zahteva le enega monterja. Poleg tega ta zasnova omogoča vgradnjo merilnika pretoka, tudi če protiprirobnice in prirobnice med seboj niso popolnoma koncentrične.

Opcijski vzporedni impulzni izhod

Axonic je opcijsko na voljo z dodatnim impulznim izhodom, ki ima lahko drugačno konfiguracijo od glavnega impulznega izhoda. Ta drugi impulzni izhod omogoča preprosto integracijo Axonic signala merilnika pretoka v sisteme nadzora objekta in s tem zagotavlja dragoceno dodatno vrednost.



Izolacija

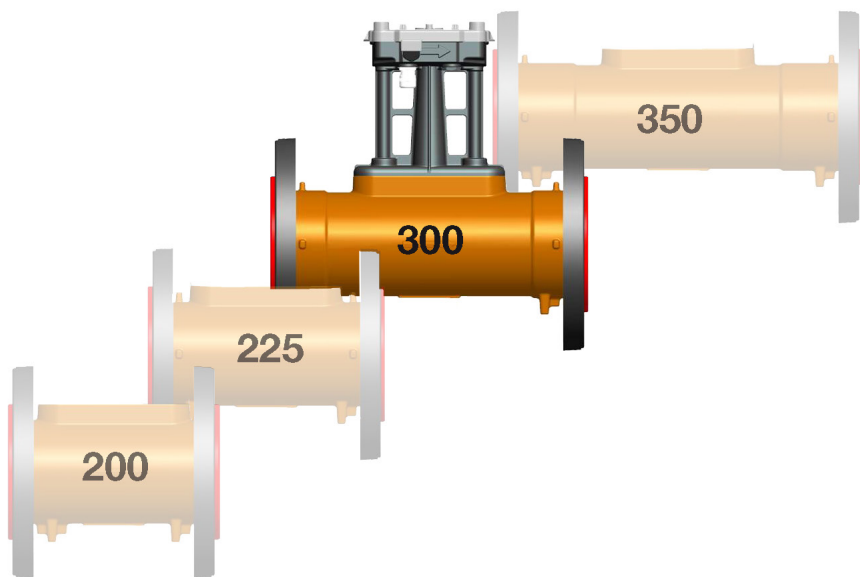
Izolacijsko skladen

Skladno z najnovejšimi predpisi o energetske učinkovitosti, morajo biti vse cevi in oprema, ki so nameščeni v termoenergetskih sistemih izolirani, da bi se s tem izognili nepotrebnim izgubam energije.

Temu sledi oblikovanje merilnika pretoka Axonic. Zahvaljujoč izredno dolgemu vratu je merilnik pretoka lahko popolnoma izoliran, celo v visokotemperturnih instalacijah. Elektronski del, ki je seveda občutljiv na visoke temperature, ostaja izven izolacije in ohranja nizko temperaturo.

Različna izbira vgradnih dolžin

Poleg tipičnih standardnih dolžin, je Axonic mogoče naročiti v različnih posebnih dolžinah, ki omogočajo zamenjavo starejših mehanskih merilnikov pretoka tipa Woltmann brez predelave instalacije na mestu vgradnje merilnika pretoka.

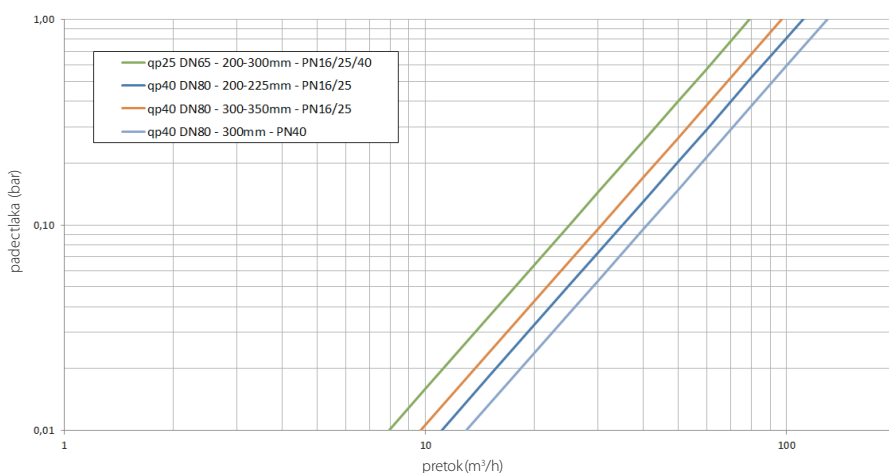


Primer DN80: izbira dolžine 200mm - 350mm

TEHNIČNE LASTNOSTI

Tip		DN 65 / qp 25	DN 80 / qp 40
Maks. presežen pretok	(m ³ /h)	55	88
Maksimalni pretok	(m ³ /h)	50	80
Nazivni pretok	(m ³ /h)	25	40
Minimalni pretok (R250)	(l/h)	100	160
Zagonski pretok	(l/h)	40	80
Dinamični razpon (overitev)		400H / 250V	250 H,V
Razred točnosti		EN1434 razred C2	EN1434 razred C2
Padec tlaka	bar	0,10	0,10-0,17
Profil pretoka		3-5,5 V občutljivostni razred	
Temperatura medija (verzija gretje)	°C	1...150°C	1...150°C
Temperatura medija (verzija hlajenje)	°C	1...50°C	1...50°C
Temperatura okolice	°C	-25°C ... +60°C	-25°C ... +60°C
Temperatura skladiščenja / transporta	°C	-25°C ...+60°C	-25°C ...+60°C
MID številka odobritve tipa		DE-14-MI004-PTB10	

PADECTLAKA



IMPULZNI IZHOD IN NAPAVALNE KARAKTERISTIKE

Impulzni izhod (impulz A in B)	
Tip	open collector
Polariteta	ne-reverzibilna (glej navodila)
Dolžina impulza	≥ 5ms, opcijsko do 500ms (vrednost navedena na napisni tablici)
Maks. vhodna napetost	30V DC
Maks. vhodni tok	27mA
Padec napetosti (ON)	≤0,3V at 0,1 mA / ≤ 2V pri 27mA
Upornost (stanje OFF)	≥ 6MΩ
Maks. izhodna frekvenca	128 Hz
Opcije impulznega izhoda	8 p/L do 2500 L/p (vrednost navedena na napisni tablici)
Napajanje	
Nazivna napetost	3,2...6V
Povprečna poraba toka	< 50 μA
Maksimalna poraba toka	< 3 mA

AXONIC ŠTEVILKE ARTIKLOV

Vsi artikli so opremljeni s 3m signalnega kabla, Impulzni izhod A aktiven, Impulzni izhod B izključen. Ogrevanje: MID certifikat in testno poročilo / Hlajenje: vključno s tovarniškimi testnimi protokoli.

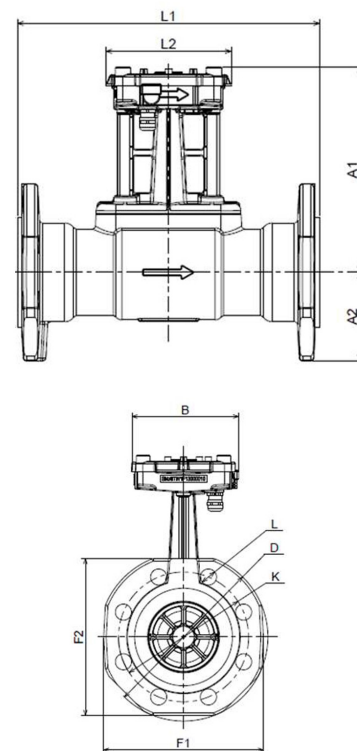
Št.art.	Opis	Uporaba	DN (mm)	Qp [m ³ /h]	L [mm]	PN [bar]	PI [L]
AX-BM24D12B10FM1FR	AXONIC D65Q25L300P16	M-R250-25L-MID-FR	65	25	300	16	25/2,5 L10
AX-BC24D12B10FM1FR	AXONIC D65Q25L300P16	C-R250-25L-MID-FR	65	25	300	16	25/2,5 L10
AX-DH24D12B10FM1FR	AXONIC D65Q25L300P40	H-R250-25L-MID-FR	65	25	300	32	25/2,5 L10
AX-DC24D12B10FM1FR	AXONIC D65Q25L300P40	C-R250-25L-MID-FR	65	25	300	32	25/2,5 L10
AX-AM24D12B10FM1FR	AXONIC D65Q25L200P16	M-R250-25L-MID-FR	65	25	200	16	25/2,5 L10
AX-AC24D12B10FM1FR	AXONIC D65Q25L200P16	C-R250-25L-MID-FR	64	25	200	16	25/2,5 L10
AX-IM24D12B10FM1FR	AXONIC D80Q40L350P16	M-R250-25L-MID-FR	80	40	350	16	25/2,5 L10
AX-IC24D12B10FM1FR	AXONIC D80Q40L350P16	C-R250-25L-MID-FR	80	40	350	16	25/2,5 L10
AX-JH24D12B10FM1FR	AXONIC D80Q40L350P40	H-R250-25L-MID-FR	80	40	350	32	25/2,5 L10
AX-JC24D12B10FM1FR	AXONIC D80Q40L350P40	C-R250-25L-MID-FR	80	40	350	32	25/2,5 L10
AX-EM24D12B10FM1FR	AXONIC D80Q40L200P16	M-R250-25L-MID-FR	80	40	200	16	25/2,5 L10
AX-EC24D12B10FM1FR	AXONIC D80Q40L200P16	C-R250-25L-MID-FR	80	40	200	16	25/2,5 L10

DIMENZIJE

Tip	DN 65 qp25			DN80 qp40				
		PN16	PN25	PN40	PN16	PN25	PN40	
Vgradna dolžina (dobavljive verzije)	L1	mm	200	300	300	200	300	350
			300			225	300	350
Elektronika	L2	mm	124	124	124	124	124	124
Elektronika	B	mm	119	119	119	119	119	119
Višina	A1	mm	204	204	204	209	209	209
Višina	A2	mm	93	93	88	100	100	95
Premer delilnega kroga	K	mm	145	145	145	160	160	160
Premer vijajne luknje	L	mm	19	19	18	19	19	18
Število lukenj			4	8	8	8	8	8
Dimenzije prirobnic*	D	mm	185	185	188	200	200	203
	D1	mm	108	108	109	128	128	120
	F1	mm	-	-	178	-	-	194
	F2	mm	-	-	175	-	-	190
Teža (dolžina)	kg (mm)	8,0 (200)	9,0 (300)	10,5 (300)	9,3 (200)	10,4 (300)	14,0 (350)	
		9,0 (300)			9,6 (225)	10,4 (300)	10,9 (350)	

*Prirobnice PN16 in PN 25 skladno z EN 1092-2 / mobilne prirobnice, zvišan vmesnik tip B

*Prirobnice PN40 skladno z EN 1092-1 / tip 21 PN40 / moški priključek tip E



Itron je vodilno podjetje na področju zagotavljanja tehnologije globalnim energetskim in vodooskrbnim podjetjem. Naše podjetje je največji svetovni dobavitelj tehnoloških rešitev merjenja, zbiranja podatkov in programske opreme. 8.000 podjetij po celem svetu se zanaša na našo tehnologijo za optimizacijo oskrbe in uporabe energije in vode. Naši produkti in storitve vključujejo merilnike za električno energijo, plin, vodo in toploto, sisteme za zbiranje podatkov in komunikacijo, vključno z avtomatskim odčitavanjem števec (AMR) ter napredne infrastrukture meritev (AMI); sisteme za obdelavo podatkov ter programske opreme, kot tudi vodenje projektov, montažo ter svetovanje. Če želite izvedeti več, obiščite našo spletno stran: www.itron.com

Za več informacij se obrnite na vašega lokalnega zastopnika.



Poslovna cona Žeje pri Komendi
Pod javorji 4
SI-1218 Komenda
Telefon: +386 (0)1 830 34 70 / **Fax:** +386 (0)1 830 34 99
E-mail: info@enerkon.si / www.enerkon.si

ITRON WATER METERING

9, rue Ampère
71031 Mâcon cedex
France

Phone: +33 3 85 29 39 00
Fax: +33 3 85 29 38 58