

Schutzfilter

für Heizkreisläufe

Itron Schutzfilter sind in den Nennweiten DN 50-250 mm erhältlich. Das robuste und kompakte Design ermöglicht eine einfache Montage und wartungsarmen Langzeiteinsatz. Das Graugussgehäuse ist durch eine Epoxidbeschichtung geschützt und der Filtereinsatz besteht aus nichtrostendem Stahl.

Einsatz

Filter sollten zum Schutz des jeweiligen Messgerätes dort installiert werden, wo das Heizungswasser permanent oder vorübergehend verschmutzt ist. Wir empfehlen die Schutzfilter für den Einsatz vor Volumenmessteilen von Wärmezählern. So werden Beschädigungen durch Fremdkörper zuverlässig vermieden.

Wartung

Der Aufbau der Itron Schutzfilter ermöglicht eine einfache Reinigung durch einen nach oben herausnehmbaren Filtereinsatz.

Die große Filteroberfläche und die hohe Speicherkapazität sorgen für langzeitstabile Messsicherheit.

Einbau

Die Schutzfilter müssen entsprechend der aufgedruckten Fließrichtung vor dem jeweiligen Zähler eingebaut werden.

Leistungsmerkmale

- Sehr geringer Druckverlust
- Großes Speichervolumen für lange Wartungsintervalle
- Einfach zu demontierender Filtereinsatz aus nichtrostendem Stahlblech
- Durch den nach oben herausnehmbaren Filtereinsatz ist bei drucklosen Leitungen eine einfache Reinigung ohne Entleerung der Leitung möglich.



> Konstruktiver Aufbau



> Schutzfilter DN50

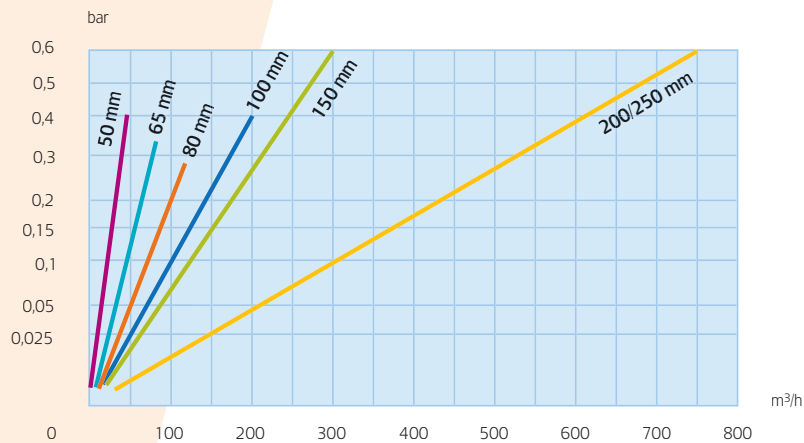


> Schutzfilter DN150

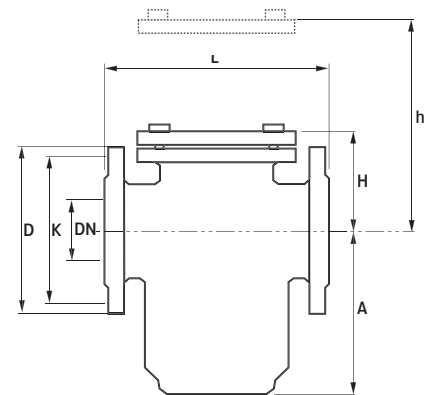
Technische Daten

Typ		SF 50	SF 65	SF 80	SF 100	SF 150	SF 200	SF 250
Ausführung Grauguss PN 16	Bestell-Nr.	9186	12742	12744	12745	12746	12743	8317
Nennweite	DN mm	50	65	80	100	150	200	250
Maschenweite (rautenförmig)	mm	6x2,5	6x2,5	6x2,5	6x2,5	6x2,5	6x2,5	6x2,5
max. Betriebsdruck	PN bar	16	16	16	16	16	16	16
max. Betriebstemperatur	T _{max} °C	130°	130°	130°	130°	130°	130°	130°
Flanschmaße	Außen-Ø D mm	165	182	200	220	285	345	395
Lochkreis-Ø	K mm	125	145	160	180	240	295	355
Bohrungen	nxØ mm	4x19	4x19	8x19	8x19	8x23	12x23	12x28
Baulänge	L mm	200	230	270	300	330	350	350
Höhe	Maß H mm	101	112	125	138	173	203	203
	Maß A mm	132	173	195	240	312	415	415
zur Demontage des Filtereinsatzes	Maß h mm	200	250	290	350	450	530	530
Gewicht	kg	13	21	28	35	58	80	92

Druckverlustkurven



> Maßzeichnung



Über Itron Inc.

Itron Inc. ist führender Technologielieferant für die Energie- und Wasserversorgungsindustrie. Unsere Firma ist Weltmarktführer für intelligente Messgeräte sowie für Datenerfassungssysteme und Softwarelösungen mit derzeit ca. 8.000 Kunden weltweit, die unsere Technologie nutzen, um die Herausforderungen einer optimalen Nutzung und Versorgung mit Energie, Wasser und Wärme zukunftsicher zu meistern. Unsere Produkte umfassen Elektrizitäts-, Gas-, Wasser- und Wärmezähler, Datenerfassungs- und Kommunikationssysteme mit Automated Meter Reading (AMR) und Advanced Metering Infrastructure (AMI) für das Zählerdatenmanagement mit dazugehörigen Softwareanwendungen sowie für das Projektmanagement, die Installation und Beratungsdienstleistungen. Weitere Informationen unter www.itron.com/de

Auch wenn Itron ständig bemüht ist, den Inhalt des Marketingmaterials so aktuell und zutreffend wie möglich zu gestalten, übernimmt Itron keine Verantwortung für die Richtigkeit, Vollständigkeit oder Eignung dieses Materials und schließt ausdrücklich jede Haftung für Fehler und Auslassungen aus. Bezüglich dieses Marketingmaterials wird weder explizit noch implizit oder statutarisch irgendeine Gewähr übernommen, einschließlich, aber nicht beschränkt auf keinerlei Garantien zur Nichtverletzung von Rechten und Ansprüchen Dritter, zur Gebrauchstauglichkeit und Eignung für einen bestimmten Zweck.

Itron

Allmess GmbH
 Am Voßberg 11
 23758 Oldenburg i.H.
 Deutschland
 Tel: 0 43 61/62 5-0
 Fax: 0 43 61/62 5 -250
www.itron.com/de